

IDEA PUMPS

 EUROVETROCAP





INDEX

●
La linea di pompe Idea / *The Idea pump series*
pag. 2

●
Dispenser XS 18/400 sp.
pag. 4

●
Dispenser MakeUp 18/400 sp.
pag. 10

●
Dispenser MakeUp 18/415
pag. 16

●
Dispenser GPX 18/415
pag. 22

●
Dispenser MakeUp 24/410
pag. 28



La linea di pompe Idea

The Idea pump series

POMPE

La linea Idea include **5** nuove pompe dispenser Made in Eurovetrocap che si declinano in **3** bocche diverse e sfruttano le possibilità del motore Idea. La **ghiera** di ogni pompa è disponibile in due finiture. La finitura goffrata, piacevole al tatto, è sinonimo di eleganza e raffinatezza mentre la finitura lucida è perfetta per accattivare l'attenzione.

PUMPS

The Idea range includes **5** new dispenser pumps Made in Eurovetrocap, covering **3** necks and leveraging the capabilities of the Idea engine. Each **collar** is available in two finishes. The matte finish, pleasant to the touch, is synonymous with elegance and sophistication, while the shiny finish is perfect for capturing attention.



XS 18/400 sp. dispenser



MakeUp 18/400 sp. dispenser



MakeUp 18/415 dispenser



GPX 18/415 dispenser



MakeUp 24/410 dispenser

Sono inoltre disponibili due **erogatori**. L'erogatore **XS**, dalla forma cilindrica e squadrata, si distingue per il suo stile decisamente avanguardista. L'erogatore **Pamela**, con la sua forma moderna e il foro di attuazione del prodotto che si protende lateralmente, apporta un tocco di originalità. Entrambi gli erogatori sono ergonomici, grazie all'alloggiamento per il dito nella parte superiore, rendendo l'applicazione del prodotto un gesto preciso, naturale e confortevole.

Two **actuators** are also available. The **XS** actuator, with its squared cylindrical shape, stands out for its cutting-edge style. The **Pamela** actuator, with its modern shape and a product actuation orifice that protrudes laterally, adds a touch of originality. Both actuators are ergonomic, thanks to the finger housing at the top, making product application a precise, natural and comfortable gesture.



Erogatore / Actuator Pamela



Erogatore / Actuator XS



La linea di pompe Idea

The Idea pump series

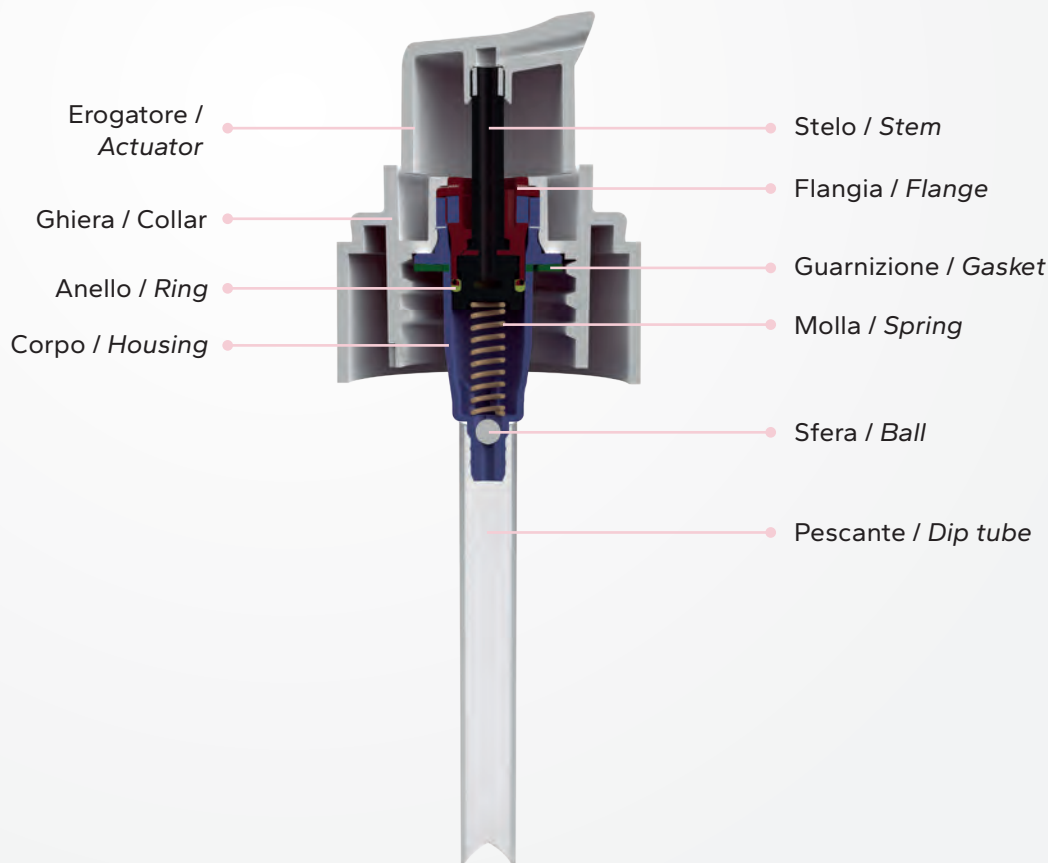
MOTORE

Frutto di 2 anni di ricerca e sviluppo, l'engine **Idea** (detto **ID**) è il primo motore dispenser Made in Eurovetrocap, dallo stampaggio dei componenti all'assemblaggio del motore. Offre un dosaggio di 250 µl che garantisce un'applicazione ottimale e controllata, perfettamente adatta all'erogazione di tutte le formule, che siano skincare, makeup o bodycare. Progettato senza formaldeide e con solo **7 componenti**, l'engine Idea è caratterizzato dal suo innesco rapido e dalla sua grande versatilità, garantendo un'esperienza d'uso ottimale.

ENGINE

*The result of 2 years of research and development, the **Idea engine (ID)** is the first Eurovetrocap-made dispenser engine, from component moulding to engine assembly. Thanks to the dosage of 250 µl, it is perfectly suited for dispensing all formulas, whether skincare, makeup, or bodycare. Designed without formaldehyde and with **7 components** only, the Idea engine ensures quick priming, controlled application, and great versatility, guaranteeing an optimal user experience.*

Dose / Output	250 µl
Precisione / Precision	+/- 20%
Componenti / Components	7
Bocche / Necks	18/400 sp 18/415 24/410
Ghiere abbinabili / Matching collars	5 x 2
Erogatori abbinabili / Matching actuators	2



DISPENSER PUMP
XS 18/400 sp.



MODERNA, COMPATTA E VERSATILE

Con le sue dimensioni compatte e un diametro di soli 24mm, la pompa dispenser XS ID è un concentrato di tecnologia pensato per soddisfare le esigenze dei clienti che ricercano un dispenser moderno e raffinato. La ghiera è disponibile in due versioni, lucida e goffrata, mentre l'erogatore XS è uno straordinario connubio di modernità ed ergonomia. Caratterizzato da una forma squadrata, questo erogatore è progettato con cura per offrire un'esperienza unica, grazie all'alloggiamento appositamente concepito per il dito, rendendo l'applicazione delle formule cosmetiche e makeup un gesto naturale e confortevole. L'ampia scelta di cappucci abbinabili conferisce alla pompa una grande versatilità nelle sue applicazioni, con decine di combinazioni possibili: il salvatasto XS, goffrato o lucido, i cappucci Luxury e MakeUp ricoperti alluminio per un tocco di lusso, i cappucci Soft Black, piacevoli al tatto e sinonimi di eleganza o il cappuccio Ecork, a base di sughero, come richiamo alla natura. La pompa dispenser XS rappresenta un connubio di design moderno, funzionalità avanzata e lusso tangibile.

MODERN, COMPACT, AND VERSATILE

With its compact dimensions and a diameter of only 24mm, the XS ID dispenser pump is a concentration of technology designed to meet the needs of customers seeking a modern and refined dispenser. The collar is available in matte and shiny finishes, while the XS actuator is an extraordinary combination of modernity and ergonomics. Characterised by a square shape, this actuator is carefully designed to offer a unique experience, thanks to the housing specifically designed for the finger, making the application of cosmetic and makeup formulas a natural and comfortable gesture. The wide choice of matching caps gives the pump great versatility in its applications, with dozens of possible combinations: the discreet XS overcap matte or shiny, the Luxury and MakeUp overcaps covered in aluminum for a touch of luxury, the Soft Black overcaps, pleasant to the touch and synonymous with elegance, or the Ecork overcap, based on cork, as a nod to nature. The XS dispenser pump represents a blend of modern design, advanced functionality, and tangible luxury.



- MakeUp 15 glass bottle
- XS dispenser
- Aria Luxe overcap



- MakeUp 30 glass bottle
- XS dispenser
- Sara Soft Black overcap



- Luxury 15 glass bottle
- XS dispenser
- Luxury overcap



- Laura XL 30 glass bottle
- XS dispenser
- MakeUp alu overcap

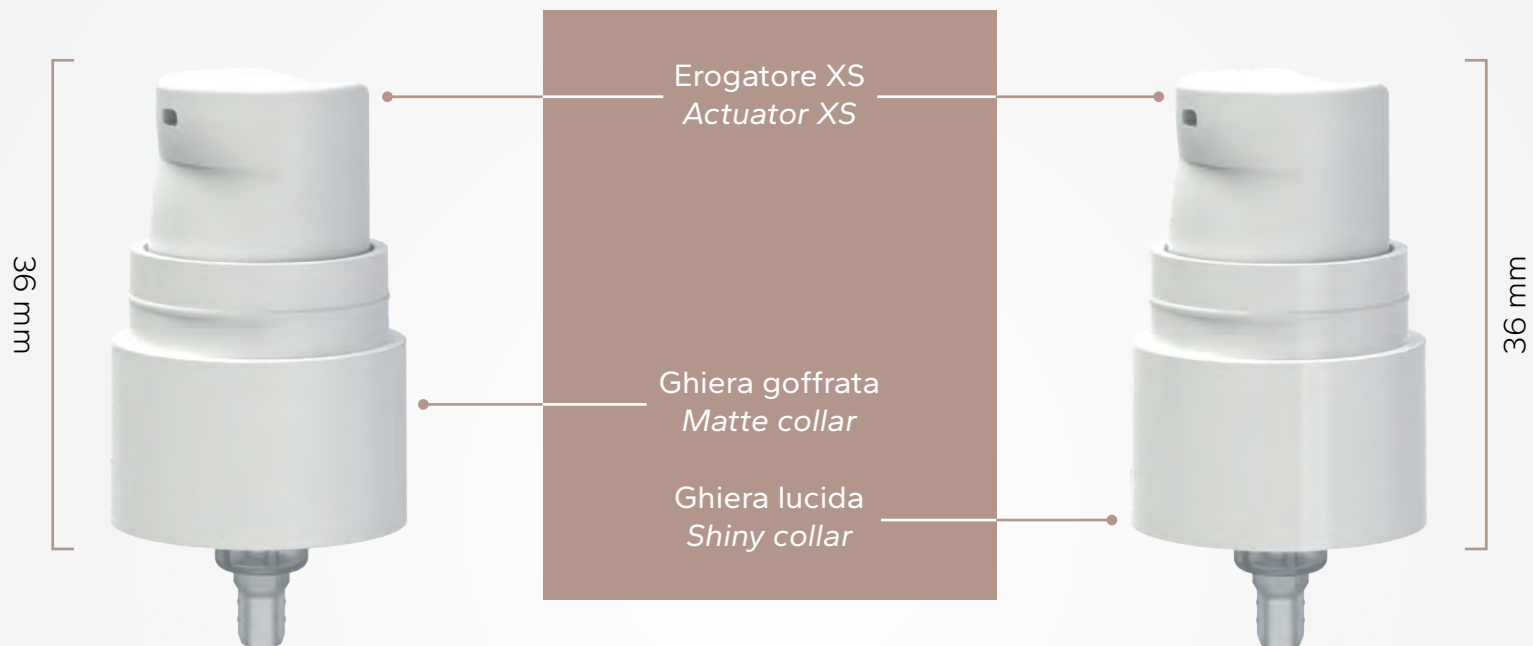


- Light 30 glass bottle
- XS dispenser
- XS overcap



Caratteristiche tecniche

Technical features



Ø 24 mm



Versioni standard · *Standard versions*



Bianco gofrato,
erogatore XS

*Matte white,
actuator XS*



Nero gofrato,
erogatore XS

*Matte black,
actuator XS*



Argento lucido,
erogatore XS

*Shiny silver,
actuator XS*



Oro lucido,
erogatore XS

*Shiny gold,
actuator XS*

Cappucci standard abbinabili · *Standard matching overcaps*



XS PP



Aria Luxe PETG



Laura Ecork



Laura Soft Black



Sara Soft Black



MakeUp alu



Luxury alu

lucido | gofrato
shiny | matte



Crea la tua pompa e il tuo cappuccio

Customise your pump and overcap

	Materiale Material	Neutro Neutral	Bianco White	Nero Black	Altri colori o materiale riciclato Other colours or recycled material	Argento lucido Shiny silver	Oro lucido Shiny gold	Metallizzato altri colori Metallisation other colours	Alluminio altri colori Other aluminum colours	Altro Other
Erogatore XS XS actuator	PP	•	•	•	• 10 K	•	•	• 25 K		
Ghiera XS lucida XS shiny collar	PP	• 10 K	•	• 10 K	• 10 K	•	•	• 25 K		
Ghiera XS goffrata XS matte collar	PP	• 10 K	•	•	• 10 K					
Capp. XS lucido XS shiny overcap	PP	•	• 10 K	• 10 K	• 10 K	• 50 K	• 50 K	• 50 K		
Capp. XS goffrato XS matte overcap	PP	•	• 10 K	• 10 K	• 10 K					
Capp. / overcap Sara soft black	POE		• 15 K	•	• 25 K					
Capp. / overcap Laura soft black	POE		• 15 K	•	• 25 K					
Capp. / overcap Laura ecork	SUG + EVA									sughero cork
Capp. / overcap Luxury alu	LDPE + ALU			• 25 K		•	• 15 K		• 25 K	
Capp. / overcap MakeUp alu	LDPE + ALU			• 25 K		•	•		• 25 K	
Capp. / overcap Aria luxe	PETG		• 10 K	• 10 K	• 10 K	• 50 K	• 50 K	• 50 K		trasparente transparent

• Standard • Non standard (+ MOQ) ☐ Non fattibile / Not feasible

Combinazione di componenti standard: 5.000 pzi / Combination of standard components: 5,000 pcs

Combinazione di diversi componenti con personalizzazione non standard: considerare il MOQ del componente con il MOQ più elevato / Combination of several non-standard customised components: the MOQ is that of the component with the highest MOQ





LASCIATI
ISPIRARE

GET
INSPIRED



DISPENSER PUMP
MakeUp 18/400 sp.



FUNZIONALE, VERSATILE E MODERNA

Creata appositamente per vestire la nostra linea di flaconi in vetro MakeUp, la pompa dispenser MakeUp ID 18/400 sp. presenta una forma cilindrica con spigoli netti, unendo modernità ed eleganza classica. Con un diametro di 32 mm, si integra perfettamente con i flaconi in vetro MakeUp da 15, 30 e 50 ml, ma anche con i flaconi Light 15 e 30 ml, mantenendo proporzioni estremamente piacevoli grazie al collo ribassato speciale 18/400. La ghiera, disponibile in versione lucida o goffrata, aggiunge personalità al design, permettendo di scegliere l'estetica che si adatta meglio allo stile del brand. Le opzioni di erogatori versatili includono l'XS, dalla forma cilindrica e quadrata, e il Pamela, con un foro di attuazione del prodotto che si protende lateralmente. Per completare il look offriamo una selezione di cappuccio abbinabili. Il cappuccio Nina, dalla forma squadrata e contemporanea, presenta lo stesso diametro della pompa e si declina in vari materiali e finiture. Il cappuccio SC24, con un design più morbido, soddisfa i gusti di chi cerca una forma stondata. La pompa dispenser MakeUp è l'accessorio perfetto che unisce funzionalità, modernità e versatilità per i prodotti cosmetici e di makeup.

FUNCTIONAL, VERSATILE, AND MODERN

Crafted specifically to complement our MakeUp glass bottle line, the MakeUp ID 18/400 sp. dispenser pump boasts a cylindrical shape with sharp edges, blending modernity with classic elegance. With a diameter of 32 mm, it seamlessly integrates with the MakeUp glass bottles in 15, 30, and 50 ml, as well as the Light bottles in 15 and 30 ml, maintaining extremely pleasing proportions thanks to the special lowered 18/400 neck. The collar, available in shiny and matte finishes, adds personality to the design, allowing you to choose the aesthetic that best suits your brand's style. The versatile actuator options include XS, with its cylindrical and square shape, and Pamela, featuring a product actuation hole that protrudes laterally. To complete the look, we offer a selection of matching overcaps. The Nina cap, with its square and contemporary shape, has the same diameter as the pump and comes in various materials and finishes. The SC24 cap, with a softer design, caters to those seeking a rounded shape. The MakeUp dispenser pump is the perfect accessory that combines functionality, modernity, and versatility for cosmetic and makeup products.



- MakeUp 15 glass bottle
- MakeUp ID dispenser
- Nina SAN overcap



- MakeUp 30 glass bottle
- MakeUp ID dispenser
- Nina SAN overcap



- MakeUp 50 glass bottle
- MakeUp ID dispenser
- Nina SAN overcap



- Light 15 glass bottle
- MakeUp ID dispenser
- Nina PP overcap



- Light 30 glass bottle
- MakeUp ID dispenser
- Nina PP overcap



Caratteristiche tecniche

Technical features



Ø 32 mm



Ø 32 mm



Versioni standard · *Standard versions*



Bianco gofrato,
erogatore XS

*Matte white,
actuator XS*



Bianco lucido,
erogatore Pamela

*Shiny white,
actuator Pamela*



Nero gofrato,
erogatore Pamela

*Matte black,
actuator Pamela*



Nero gofrato,
erogatore XS

*Matte black,
actuator XS*



Nero lucido,
erogatore Pamela

*Shiny black,
actuator Pamela*



Frassino naturale,
erogatore Pamela

*Natural ash,
actuator Pamela*

Cappucci standard abbinabili · *Standard matching overcaps*



Nina PP
lucido / *shiny*



Nina PP
gofrato / *matte*



Nina SAN
lucido / *shiny*
(no Total Wood)



SC 24 PP
lucido / *shiny*

Crea la tua pompa e il tuo cappuccio

Customise your pump and overcap

	Materiale Material	Neutro Neutral	Bianco White	Nero Black	Altri colori o materiale riciclato Other colours or recycled material	Argento lucido Shiny silver	Oro lucido Shiny gold	Metallizzato altri colori Metallisation other colours	Altro Other
Erogatore XS XS actuator	PP	•	•	•	• 10 K	•	•	• 25 K	
Erogatore Pamela Pamela actuator	PP	• 10 K	•	•	• 10 K	•	•	• 25 K	
Ghiera MakeUp lucida MakeUp shiny collar	PP	• 10 K	•	• 10 K	• 10 K	•	• 15 K	• 25 K	
Ghiera MakeUp goffrata MakeUp matte collar	PP	• 10 K	•	•	• 10 K				
Ghiera Total wood Total wood collar	legno + PP wood + PP		• 25 K		• 25 K				
Capp. Nina lucido Nina shiny overcap	PP	•	• + PIR	•	• 10 K	• 25 K	• 25 K	• 25 K	
Capp. Nina goffrato Nina matte overcap	PP	•	• + PIR	•	• 10 K				
Capp. Nina lucido Nina shiny overcap	SAN		• 10 K	• 10 K	• 10 K	• 25 K	• 25 K	• 25 K	trasparente transparent
Cappuccio SC 24 SC 24 overcap	PP	•	• 10 K	• 10 K	• 10 K	• 25 K	• 25 K	• 25 K	

• Standard • Non standard (+ MOQ) Non fattibile / Not feasible PIR: Post Industrial Recycled

Combinazione di componenti standard: 5.000 pzi / Combination of standard components: 5,000 pcs

Combinazione di diversi componenti con personalizzazione non standard: considerare il MOQ del componente con il MOQ più elevato / Combination of several non-standard customised components: the MOQ is that of the component with the highest MOQ





LASCIATI
ISPIRARE

GET
INSPIRED



DISPENSER PUMP
MakeUp 18/415



ESSENZIALE, MODERNA E ELEGANTE

La pompa dispenser MakeUp ID 18/415 nasce come restyling della nostra amata pompa bestseller, Laura. È stata progettata per offrire un prodotto rinnovato ed essenziale, in complemento a tutti i nostri flaconi con bocca 18/415. Questa pompa si distingue per i suoi elementi di modernità, evidenziati dalla ghiera disponibile sia in finitura lucida che totalmente goffrata, ovvero priva del bordino lucido alla base. È inoltre dotata di due erogatori dallo stile decisamente moderno che soddisfano le diverse esigenze di applicazione dei prodotti cosmetici: l'XS, squadrato, e il Pamela, più curvo. La forma cilindrica con spigoli netti conferisce a questa pompa un'armoniosa combinazione di modernità ed eleganza classica. Si adatta perfettamente ai flaconi Laura da 15, 30 e 50 ml, ma anche ai flaconi Italia e Vogue da 30, 50 e 100 ml. Per completare il look offriamo una selezione di cappucci abbinabili. Il Nina, dalla forma squadrata e contemporanea, presenta la stesso diametro della pompa e si declina in vari materiali e finiture. L'SC24 presenta design più morbido. Infine, i Vogue, disponibili in PP e SAN, si distinguono per la forma troncoconica abbinandosi perfettamente ai flaconi Italia e Vogue. La pompa dispenser MakeUp ID 18/415, restyling della pompa Laura, rinnova l'esperienza d'uso grazie al suo stile essenziale, moderno e elegante.

SLEEK, MODERN, AND ELEGANT

The MakeUp ID 18/415 dispenser pump is born as a restyling of our beloved bestselling pump, Laura. It is designed to offer a renewed and sleek product, complementing all our bottles with an 18/415 neck. This pump stands out for its modern elements, highlighted by the collar available in both shiny and fully matte finishes, i.e., without the shiny border at the base, a feature that characterized the Laura pump. It is also available with two actuators boasting a decidedly modern style that meet the different application needs of cosmetic products: the square shaped XS and the curvier Pamela. The cylindrical shape with sharp edges provides this pump with a harmonious combination of modernity and classic elegance. It fits perfectly with Laura bottles in 15, 30, and 50 ml, as well as Italia and Vogue bottles in 30, 50, and 100 ml. To complete the look, we offer a selection of matching overcaps. Nina, with its square and contemporary shape, has the same diameter as the pump and comes in two materials and several finishes. SC24 has a rounder shape. Finally, Vogue, available in PP and SAN, stands out for its truncated cone shape, perfectly matching Italia and Vogue bottles. The MakeUp ID 18/415 dispenser pump, a restyling of the Laura pump, renews the user experience thanks to its sleek, modern and elegant style.

INVERNO
2024

WINTER
2024



- Laura 50 glass bottle
- MakeUp ID dispenser
- Nina PP overcap



- Laura 30 glass bottle
- MakeUp ID dispenser
- Nina PP overcap



- Laura 15 glass bottle
- MakeUp ID dispenser
- Nina PP overcap



- Elsa 30 glass bottle
- MakeUp ID dispenser
- Nina PP overcap



- Italia 30 glass bottle
- MakeUp ID dispenser
- Nina SAN overcap

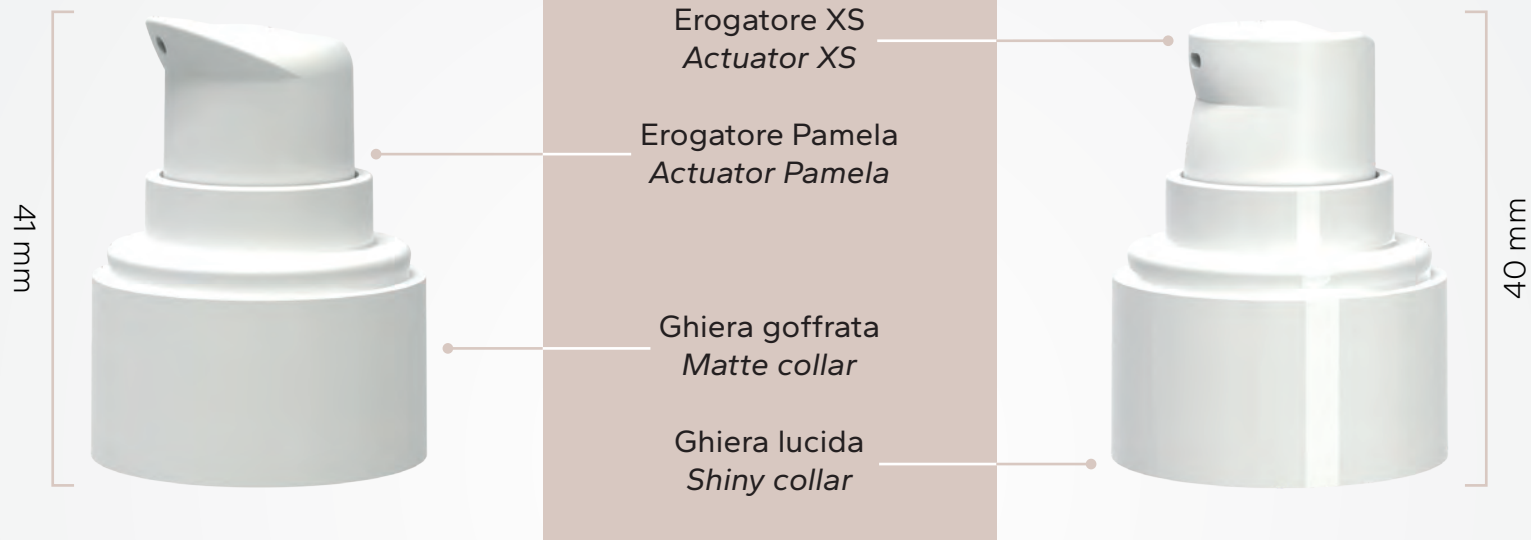


- Italia 50 glass bottle
- MakeUp ID dispenser
- Nina SAN overcap



Caratteristiche tecniche

Technical features



Ø 32 mm



Ø 32 mm



Versioni standard · *Standard versions*



Bianco gofrato,
erogatore Pamela

*Matte white,
actuator Pamela*



Nero gofrato,
erogatore Pamela

*Matte black,
actuator Pamela*



Argento lucido,
erogatore Pamela

*Shiny silver,
actuator Pamela*



Oro lucido,
erogatore Pamela

*Shiny gold,
actuator Pamela*



Bianco gofrato PIR,
erogatore Pamela

*PIR matte white,
actuator Pamela*

Cappucci standard abbinabili · *Standard matching overcaps*



Nina PP
lucido / *shiny*



Nina PP
gofrato / *matte*



Nina SAN
lucido / *shiny*



SC 24 PP
lucido / *shiny*

Crea la tua pompa e il tuo cappuccio

Customise your pump and overcap

	Materiale <i>Material</i>	Neutro <i>Neutral</i>	Bianco <i>White</i>	Nero <i>Black</i>	Altri colori o materiale riciclato <i>Other colours or recycled material</i>	Argento lucido <i>Shiny silver</i>	Oro lucido <i>Shiny gold</i>	Metallizzato altri colori <i>Metallisation other colours</i>	Altro <i>Other</i>
Erogatore XS <i>XS actuator</i>	PP	•	•	•	• 10 K	•	•	• 25 K	
Erogatore Pamela <i>Pamela actuator</i>	PP	• 10 K	•	•	• 10 K	•	•	• 25 K	
Ghiera MakeUp lucida <i>MakeUp shiny collar</i>	PP	• 10 K	•	• 10 K	• 10 K	•	•	• 25 K	
Ghiera MakeUp goffrata <i>MakeUp matte collar</i>	PP	• 10 K	• + PIR	•	• 10 K				
Capp. Nina lucido <i>Nina shiny overcap</i>	PP	•	• + PIR	•	• 10 K	• 25 K	• 25 K	• 25 K	
Capp. Nina goffrato <i>Nina matte overcap</i>	PP	•	• + PIR	•	• 10 K				
Capp. Nina lucido <i>Nina shiny overcap</i>	SAN		• 10 K	• 10 K	• 10 K	• 25 K	• 25 K	• 25 K	trasparente <i>transparent</i>
Cappuccio SC 24 <i>SC 24 overcap</i>	PP	•	• 10 K	• 10 K	• 10 K	• 25 K	• 25 K	• 25 K	

• Standard • Non standard (+ MOQ) □ Non fattibile / Not feasible PIR: Post Industrial Recycled

Combinazione di componenti standard: 5.000 pzi / *Combination of standard components: 5,000 pcs*

Combinazione di diversi componenti con personalizzazione non standard: considerare il MOQ del componente con il MOQ più elevato / *Combination of several non-standard customised components: the MOQ is that of the component with the highest MOQ*





LASCIATI
ISPIRARE

GET
INSPIRED



DISPENSER PUMP
GPX 18/415



DISTINTIVA, ELEGANTE E ARMONIOSA

La pompa dispenser GPX nasce come un restyling della storica pompa GP. Si distingue per la sua ghiera dalla forma a botte, caratterizzata da curve tondeggianti che la rendono la pompa più morbida tra le nostre creazioni dispenser. Disponibile con la ghiera in versione goffrata e lucida, è inoltre dotata di due erogatori dallo stile decisamente moderno che soddisfano le diverse esigenze di applicazione dei prodotti cosmetici: l'XS, dalla forma cilindrica e squadrata, e il Pamela, più curvo, con un foro di attuazione del prodotto che si protende lateralmente. Il collo 18/415 consente di abbinare la GPX a tutti gli articoli della nostra gamma caratterizzati da questa imboccatura. In particolare flaconi in vetro della linea Laura, ma anche quelli delle linee Vogue e Italia, con i quali si integra splendidamente. A completamento del set, il cappuccio Laura costituisce una soluzione filo corpo con i flaconi sopraccitati. Si declina in PP goffrato, in PETG trasparente per valorizzare la pompa e in PP ricoperto di alluminio per un tocco di lusso. Suggestiva per i brand che cercano una linea più armoniosa e morbida rispetto alle pompe dispenser spigolose e moderne, la pompa dispenser GPX ID 18/415 costituisce il punto d'incontro tra funzionalità, modernità e versatilità.

DISTINCTIVE, ELEGANT, AND HARMONIOUS

The GPX dispenser pump is born as a restyling of the historic GP pump. It stands out for its barrel-shaped collar featuring rounded curves that make it the softest pump among our creations in this category. Available with a shiny or matte collar, it comes with two different actuators boasting a decidedly modern style that meet the different application needs of cosmetic products: the XS, with a cylindrical and square shape, and the curvier Pamela, with a product actuation hole protruding laterally. The 18/415 neck allows the GPX to be matched with all the items in our range that feature it. In particular, it integrates beautifully with glass bottles from the Laura line, but also those from the Vogue and Italia lines. To complete the set, the Laura overcap provides a flush solution with the aforementioned bottles. It comes in matte PP, transparent PETG to enhance the pump, and PP with aluminium cover for a touch of luxury. Suggested for brands seeking a more harmonious and soft line compared to sharp and modern dispenser pumps, the GPX ID 18/415 dispenser pump stands at the intersection of functionality, modernity, and versatility.

INVERNO
2024

WINTER
2024



- Laura 50 glass bottle
- GPX ID dispenser
- Laura alu overcap



- Laura 30 glass bottle
- GPX ID dispenser
- Laura alu overcap



- Laura 15 glass bottle
- GPX ID dispenser
- Laura alu overcap



- Italia 30 glass bottle
- GPX ID dispenser
- Laura PETG overcap



- Italia 50 glass bottle
- GPX ID dispenser
- Laura PETG overcap



Caratteristiche tecniche

Technical features



Erogatore XS
Actuator XS

Erogatore Pamela
Actuator Pamela

Ghiera goffrata
Matte collar

Ghiera lucida
Shiny collar



Ø 26,5 mm



Ø 26,5 mm



Versioni standard · *Standard versions*



Bianco gofrato,
erogatore XS

*Matte white,
actuator XS*



Nero gofrato,
erogatore XS

*Matte black,
actuator XS*



Argento lucido,
erogatore XS

*Shiny silver,
actuator XS*



Oro lucido,
erogatore XS

*Shiny gold,
actuator XS*

Cappucci standard abbinabili · *Standard matching overcaps*



Laura PP
goffrato / matte



Laura PETG



Laura alu

Crea la tua pompa e il tuo cappuccio

Customise your pump and overcap

	Materiale <i>Material</i>	Neutro <i>Neutral</i>	Bianco <i>White</i>	Nero <i>Black</i>	Altri colori o materiale riciclato <i>Other colours or recycled material</i>	Argento lucido <i>Shiny silver</i>	Oro lucido <i>Shiny gold</i>	Metallizzato altri colori <i>Metallisation other colours</i>	Alluminio altri colori <i>Other aluminum colours</i>	Altro <i>Other</i>
Erogatore XS <i>XS actuator</i>	PP	•	•	•	• 10 K	•	•	• 25 K		
Erogatore Pamela <i>Pamela actuator</i>	PP	• 10 K	•	•	• 10 K	•	•	• 25 K		
Ghiera GPX lucida <i>GPX shiny collar</i>	PP	• 10 K	•	• 10 K	• 10 K	•	•	• 25 K		
Ghiera GPX goffrata <i>GPX matte collar</i>	PP	• 10 K	•	•	• 10 K					
Capp. Laura goffrato <i>Laura matte overcap</i>	PP	•	• 10 K	• 10 K	• 10 K					
Capp. Laura lucido <i>Laura shiny overcap</i>	PETG		• 10 K	• 10 K	• 10 K	• 25 K	• 25 K	• 50 K		trasparente <i>transparent</i>
Capp. Laura alu <i>Laura alu overcap</i>	PP + ALU					•	•		• 25 K	

• Standard • Non standard (+ MOQ) □ Non fattibile / Not feasible

Combinazione di componenti standard: 5.000 pzi / *Combination of standard components: 5,000 pcs*

Combinazione di diversi componenti con personalizzazione non standard: considerare il MOQ del componente con il MOQ più elevato / *Combination of several non-standard customised components: the MOQ is that of the component with the highest MOQ*





LASCIATI
ISPIRARE

GET
INSPIRED



DISPENSER PUMP
MakeUp 24/410



MODERNA, FUNZIONALE E VERSATILE

La pompa dispenser MakeUp ID 24/410 nasce come l'estensione della linea di pompe dello stesso nome, disponibili per le bocche 18/400 sp. e 18/415. Ideata per tutti i nostri flaconi in HDPE, PET e vetro dotati di questa bocca, consente di creare una continuità all'interno di una linea cosmetica. Disponibile con una ghiera lucida o totalmente goffrata, la pompa si contraddistingue per la sua forma cilindrica con spigoli netti, un equilibrio perfetto tra modernità ed eleganza classica. È inoltre dotata di due erogatori dallo stile decisamente moderno: l'XS, dalla forma cilindrica e squadrata, e il Pamela, più curvo, con un foro di attuazione del prodotto che si protende lateralmente. Come le pompe MakeUp 18/400 sp. e 18/415, la versione 24/410 può essere abbinata con eleganza al cappuccio Nina. Con lo stesso diametro della pompa, presenta una forma squadrata e contemporanea e si declina in vari materiali e finiture. Il cappuccio SC24 soddisfa invece i gusti di chi cerca una forma stondata. La pompa MakeUp ID 24/410 è l'accessorio perfetto per chi cerca una sintesi di funzionalità, modernità e versatilità per i propri prodotti cosmetici e di trattamento corpo.

MODERN, FUNCTIONAL, AND VERSATILE

The MakeUp ID 24/410 dispenser pump is born as an extension of the pump line of the same name, available for 18/400 sp. and 18/415 necks. Designed for all our HDPE, PET, and glass bottles that present this neck, it allows for continuity within a cosmetic line. Available with a shiny or matte collar, the pump boasts a cylindrical shape with sharp edges, a perfect balance between modernity and timeless elegance. It is fitted with two actuators boasting a decidedly modern style: the XS, with a cylindrical and square shape, and the curvier Pamela, with a product actuation hole protruding laterally. Like the 18/400 sp. and 18/415 MakeUp pumps, the 24/410 version can be elegantly paired with the Nina cap. With the same diameter as the pump, it features a square and contemporary shape and comes in various materials and finishes. The SC24 cap instead caters to those who seek a rounded shape. The MakeUp ID 24/410 pump is the perfect accessory for those seeking a synthesis of functionality, modernity, and versatility for their skincare and bodycare products.



- Laura 100 glass bottle
- MakeUp ID dispenser
- Nina SAN overcap



- Cilindro Alto 200 HDPE bottle
- MakeUp ID dispenser
- Nina SAN overcap



- Sirio Alto 100 PET bottle
- MakeUp ID dispenser
- Nina PP overcap



- Cilindro Alto Slim 125 HDPE bottle
- MakeUp ID dispenser
- Nina SAN overcap



Caratteristiche tecniche

Technical features



Erogatore XS
Actuator XS

Erogatore Pamela
Actuator Pamela

Ghiera goffrata
Matte collar

Ghiera lucida
Shiny collar



Ø 32 mm



Ø 32 mm



Versioni standard · *Standard versions*



Bianco lucido,
erogatore Pamela

*Shiny white,
actuator Pamela*



Bianco gofrato,
erogatore XS

*Matte white,
actuator XS*



Nero gofrato,
erogatore Pamela

*Matte black,
actuator Pamela*



Argento lucido,
erogatore Pamela

*Shiny silver,
actuator Pamela*



Oro lucido,
erogatore Pamela

*Shiny gold,
actuator Pamela*

Cappucci standard abbinabili · *Standard matching overcaps*



Nina PP
lucido / *shiny*



Nina PP
gofrato / *matte*



Nina SAN



SC 24 PP
lucido / *shiny*

Crea la tua pompa e il tuo cappuccio

Customise your pump and overcap

	Materiale <i>Material</i>	Neutro <i>Neutral</i>	Bianco <i>White</i>	Nero <i>Black</i>	Altri colori o materiale riciclato <i>Other colours or recycled material</i>	Argento lucido <i>Shiny silver</i>	Oro lucido <i>Shiny gold</i>	Metallizzato altri colori <i>Metallisation other colours</i>	Altro <i>Other</i>
Erogatore XS <i>Actuator XS</i>	PP	•	•	•	• 10 K	•	•	• 25 K	
Erogatore Pamela <i>Actuator Pamela</i>	PP	• 10 K	•	•	• 10 K	•	•	• 25 K	
Ghiera MakeUp lucida <i>MakeUp shiny collar</i>	PP	• 10 K	•	• 10 K	• 10 K	•	•	• 25 K	
Ghiera MakeUp goffrata <i>MakeUp matte collar</i>	PP	• 10 K	•	•	• 10 K				
Capp. Nina lucido <i>Nina shiny overcap</i>	PP	•	• + PIR	•	• 10 K	• 25 K	• 25 K	• 25 K	
Capp. Nina goffrato <i>Nina matte overcap</i>	PP	•	• + PIR	•	• 10 K				
Capp. Nina lucido <i>Nina shiny overcap</i>	SAN		• 10 K	• 10 K	• 10 K	• 25 K	• 25 K	• 25 K	trasparente <i>transparent</i>
Cappuccio SC 24 <i>SC 24 overcap</i>	PP	•	• 10 K	• 10 K	• 10 K	• 25 K	• 25 K	• 25 K	

• Standard • Non standard (+ MOQ) □ Non fattibile / Not feasible PIR: Post Industrial Recycled

Combinazione di componenti standard: 5.000 pzi / *Combination of standard components: 5,000 pcs*

Combinazione di diversi componenti con personalizzazione non standard: considerare il MOQ del componente con il MOQ più elevato / *Combination of several non-standard customised components: the MOQ is that of the component with the highest MOQ*





LASCIATI
ISPIRARE

GET
INSPIRED



**Eurovetrocap Spa**

Via Mario Pagano, 59
20090 Trezzano S/N
MILANO - Italy

www.eurovetrocap.com
eurovetrocap@eurovetrocap.com

Vendite Nord Italia

Tel. 02 48443201
02 48443205
02 48443211
02 48443222
02 48443236
02 48443242
02 48443247

Export sales

Tel. +39 02 48443209
+39 02 48443210
+39 02 48443212
+39 02 48443214
+39 02 48443224
+39 02 48443232
+39 02 48443253
+39 02 48443269

Eurovetrocap Spa (Fipack)

Via G. Nerucci, 4
51031 Agliana (PT) - Italy

fipack@eurovetrocap.com

Eurovetrocap France

12 Rue du 4 Septembre
75002 PARIS - France

eleonora.cattaneo@eurovetrocap-france.com

Vendite Centro Sud Italia

Tel. 0574 67451

Mob. +33 6 37 27 25 84

